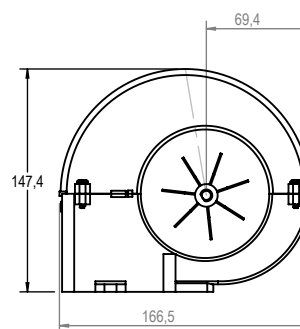
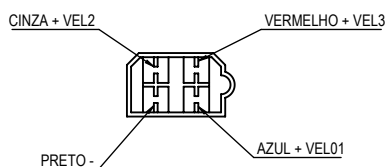
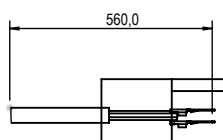
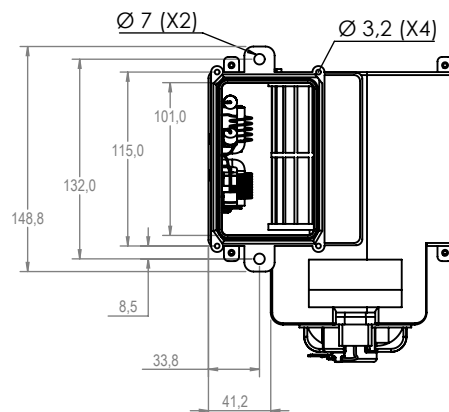
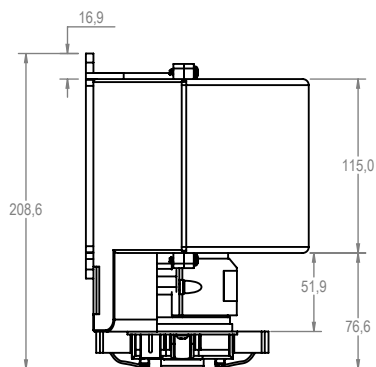


Technical
Drawing

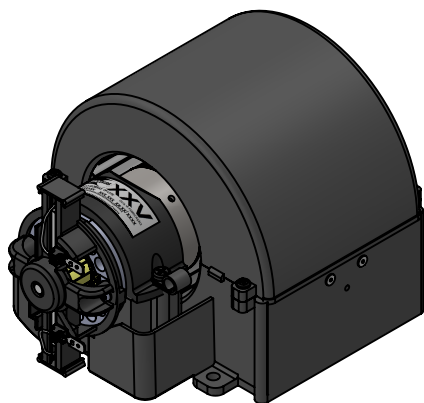
Desenho
Técnico



Technical
Specification

Especificação
Técnica

Imagem
Ilustrativa



NOTAS:
-3 velocidades
-Alta durabilidade

NOTES:
-3 speeds
-Long life

101212524

Valores Nominais	
Tensão (V)	27
Corrente (A)	8,4
RPM (min ⁻¹)	3790
Vazão (m ³ /h)	482
Peso (Kg)	1,300

Pressão Static Pressione mm H2O	Vazão de ar Airflow Caudal de aire m ³ /h	Corrente elétrica Electric current Corrient eléctrica A
50,00	185	5,10
40,00	281	6,10
30,00	323	6,70
20,00	378	7,10
10,00	397	7,80
0,00	482	8,40